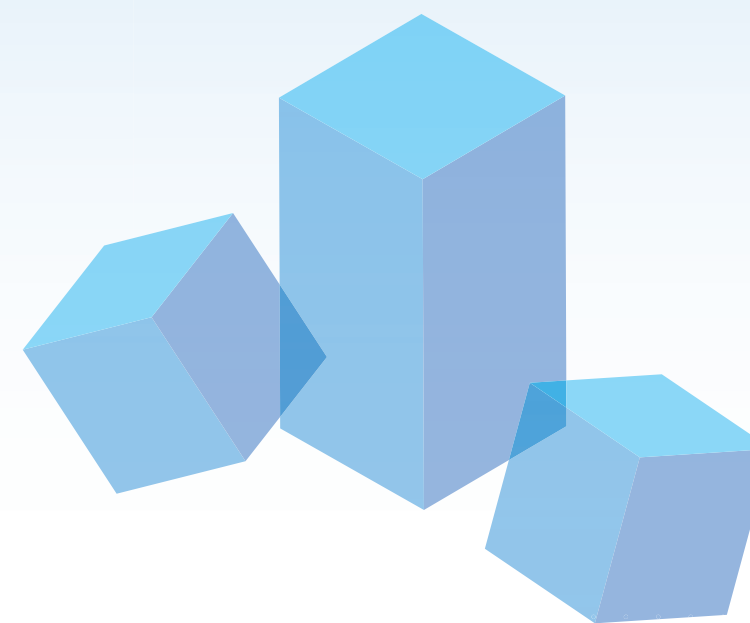
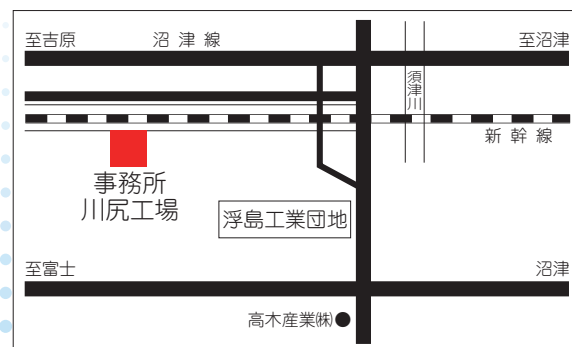


事業案内 コンクリート製品カタログ



SU 駿広産業株式会社

本社 静岡県富士市中里2563-5
事務所・川尻工場 静岡県富士市中里川尻添863
〒417-0826 TEL (0545) **34-3940**(代表)
FAX (0545) **34-3203**



SU 駿広産業株式会社

目 次

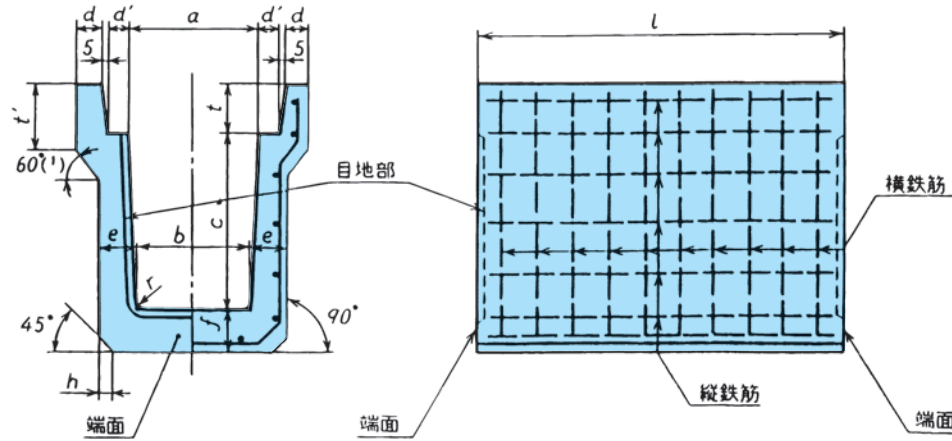
落ふた式U形側溝	1
落ふた式U形側溝蓋	2
道路側溝対応柵	3
上ふた式U形側溝 1種	4
上ふた式U形側溝蓋	5
建設省型溝蓋 C1型	6
建設省型溝蓋 C2型	7
横断側溝	8
歩車道境界ブロック(片面・基本)	9
歩車道境界ブロック(両面7型)	10
歩車道境界ブロック(両面8型)	11
歩車道境界ブロックA乗入れ	12
歩車道境界ブロックB乗入れ	13
歩車道境界ブロックC乗入れ	14
歩車道境界ブロック2段落とし	15
歩車道境界ブロック水抜き	16
歩車道境界ブロックコーナー	17
コンクリート境界ブロック(地先)・コンクリート平板	18
並木柵及び緑地帯用コンクリートブロック	19
独立基礎	20
独立基礎 丸穴(受注生産品)	21
独立基礎 丸穴	22
改良柵	23
溜柵	24
公団型角柵(A型)受枠	25
公団型角柵(A型)蓋	26
公団型角柵(A型)H300	27
公団型角柵(A型)H150	28
CD柵 縁塊及び蓋	29
CD柵 側塊	30
300×400街渠柵(グレーチング付き)	31
現場打用集水柵(受注生産)	32
現場打用集水柵(受注生産)	33
現場打用集水柵(受注生産)	34
現場打用集水柵(受注生産)	35
現場打用集水柵 製作確認書	36

落ふた式U形側溝

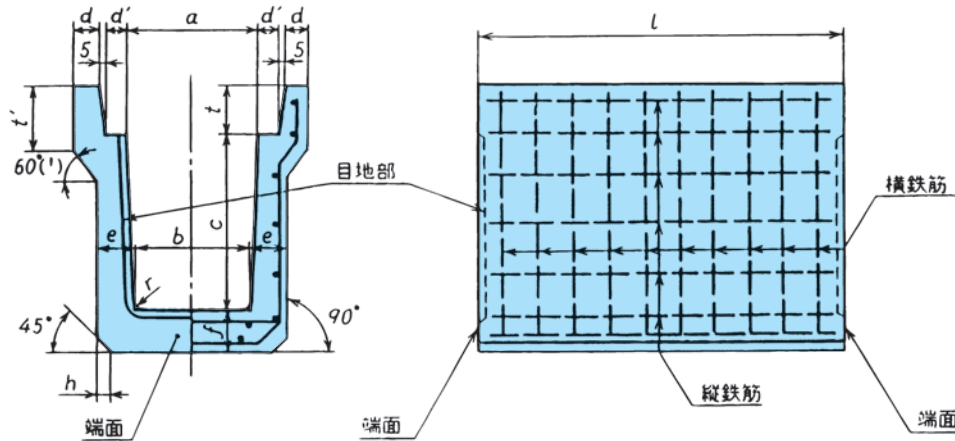
■ 本体

(1種)

単位 mm



(3種)



種類	呼び名	寸法											配筋(*)						重量 kg		
													外側鉄筋				縦鉄筋			底版内側鉄筋	
		a	b	c	d	d'	e	f	h	t	t'	r	l	数量(本)		数量(本)		径(*)		数量(本)	
														径又は呼び名(*)	径又は呼び名(*)	径(*)	数量(本)				
1種	250	250	230	250	40	55	55	55	20	90	120	50	2000	4.00	10	6	-		4.00	11	290
	300A	300	280	300	40	55	60	60	20	95	120	50	2000				又は 1000	10			
	300B	300	270	400			65	65						20	95	120			50	2000	又は 1000
	300C		260	500	70	70	20	95	120	50	2000	又は 1000	10				6	-			
	400A	400	370	400	40	55								65	65	30		110	135	50	2000
	400B	400	360	500			70	70	30	110	135	50	2000	又は 1000	10		6				
	500A		500	460	400	45	60	30								125		150	50	2000	又は 1000
	500B	500	450	600		75	75		30	125	150	50	2000	又は 1000	10		6				
3種	250		250	230	250	45	55	65								65		30	90	120	50
	300A	300	280	300	45	55	70	70	30	95	140	50	2000	又は 1000	20	10	5.00	24	12	13	332
	300B	300	270	400			70	70													
	300C		260	500	80	80	30	95	140	50	2000	又は 1000	20	10	5.00	24	12	13	17	584	
	400A	400	370	400	55	65															30
	400B	400	360	500	70	70	30	110	135	50	2000	又は 1000	20	10	5.00	24	12	13	19	646	
	500A		500	460	400	60															60
	500B	500	450	600		90	90	30	125	155	50	2000	又は 1000	20	10	5.00	24	12	13	20	729
寸法の許容差					±3																

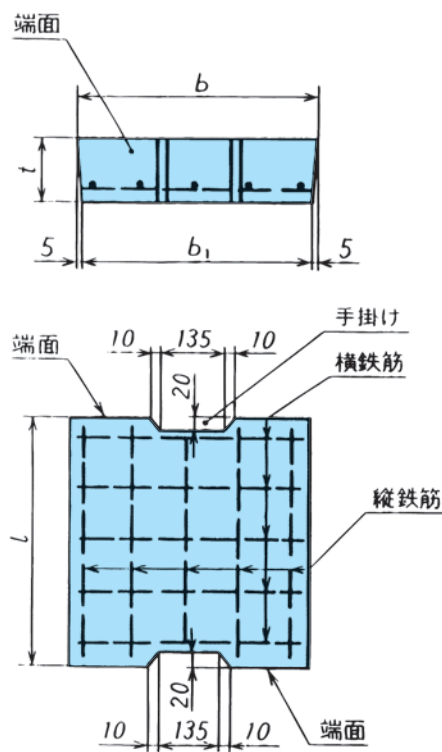
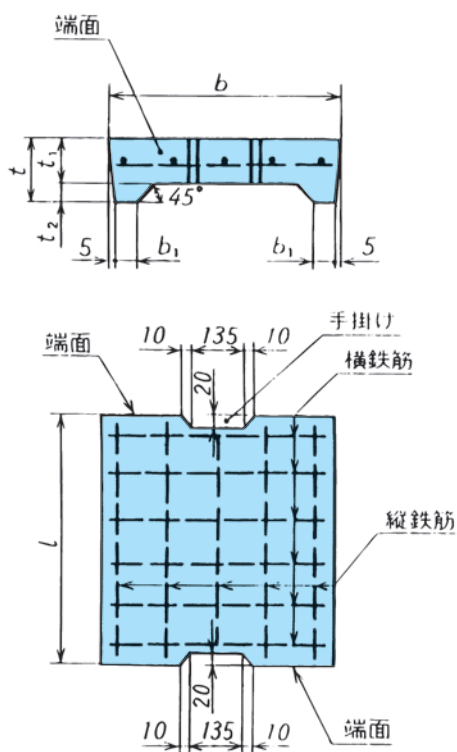
落ふた式U形側溝蓋

■ ふた

単位 mm

(1種)

(3種)

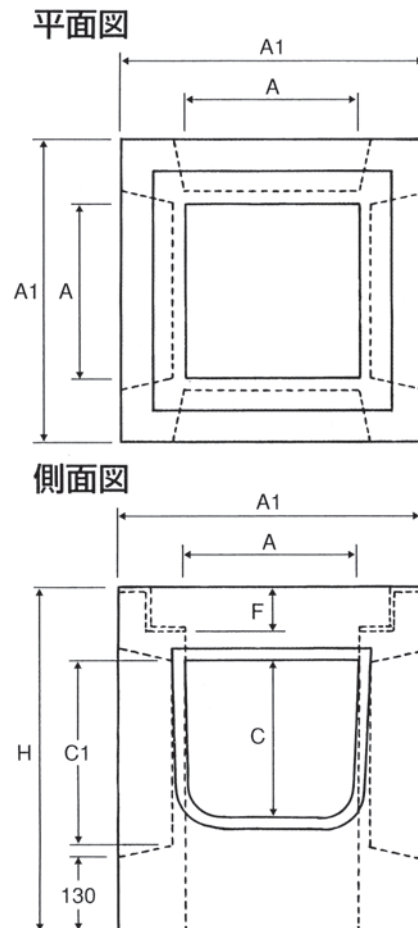


手掛けは、省くことができる。

種類	呼び名	寸法						配筋 ⁽³⁾				重量 kg
								横鉄筋		縦鉄筋		
		b	b ₁	t	t ₁	t ₂	l	径又は 呼び名 ⁽⁴⁾	数量 (本)	径又は 呼び名 ⁽⁴⁾	数量 (本)	
1種	250	362	50	90	55	35	500	4.00	6	4.00	3	29
	300	412	51	95	40	4					33	
	400	512	110	65	45	5					47	
	500	622	56	125	75	50					6	65
3種	250	362	352	90	-	-	500	D6	6	4.00	3	37
	300	412	402	95	-	-		D10	4		4	45
	400	512	502	110	-	-			5		5	66
	500	622	612	125	-	-			6		6	91
寸法の許容差		±3	-	±3	-	±3	-					

道路側溝対応柵

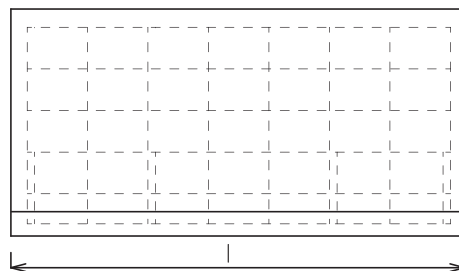
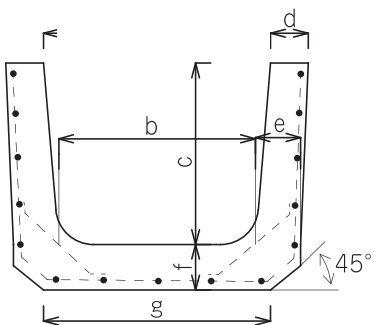
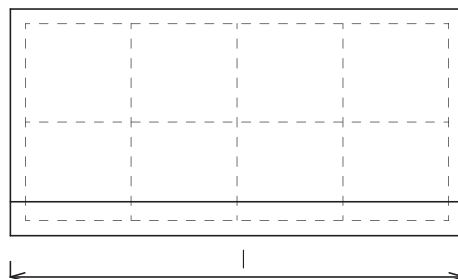
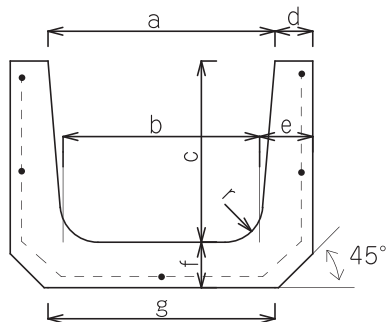
柵 部



柵部寸法表

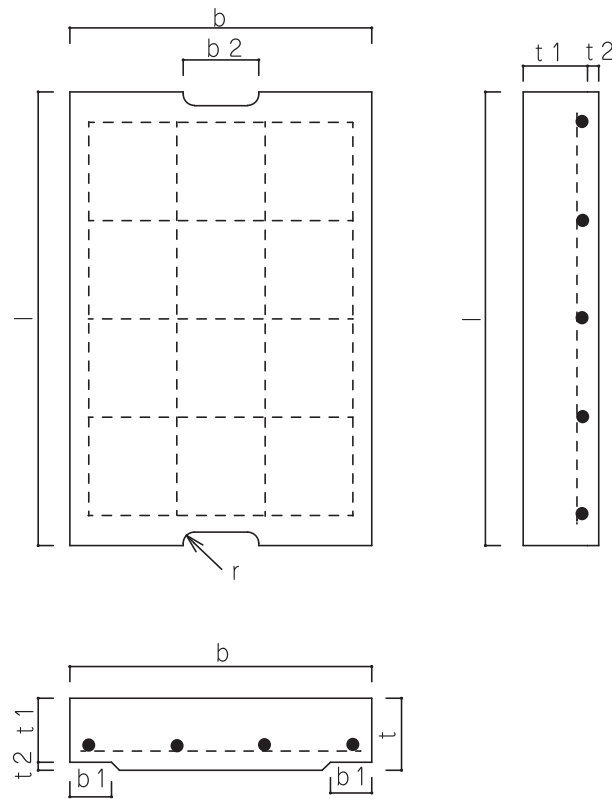
タイプ	A1	H	A	C	C1	参考重量 (kg)	
						普通目	細目
250 用	460	540	250	225	275	178	187
300A用	520	595	300	270	320	218	228
300B用		695		370	420	237	246
300C用		795		470	520	256	266
400A用	630	710	400	370	420	337	353
400B用		810		470	520	363	379
500A用	750	825	500	460	510	492	519
500B用		925		560	610	524	552

上ぶた式U形側溝 1種



呼び名	寸 法									配 筋				重 量 kg	
	a	b	c	d	e	f	g	r	l	縦配筋		横配筋			
										径又は 呼び	数量 (本)	径又は 呼び	数量 (本) l=600		
150	150	140	150	30	35	35	160	30	600	2.60	5	2.60	5	24	
180	180	170	180	35	40	40	190	50				3.20		7	3.20
240	240	220	240	45	50	50	240			60	4.00				9
300A	300	260	300	50	60	60	300	50				3.20		11	
300B			360							65	360				6
300C			360							310	360	65	360	7	100
360A	360	310	300	70	70	70	430	70		4.00	13	5.00	8	134	
360B			360											80	80

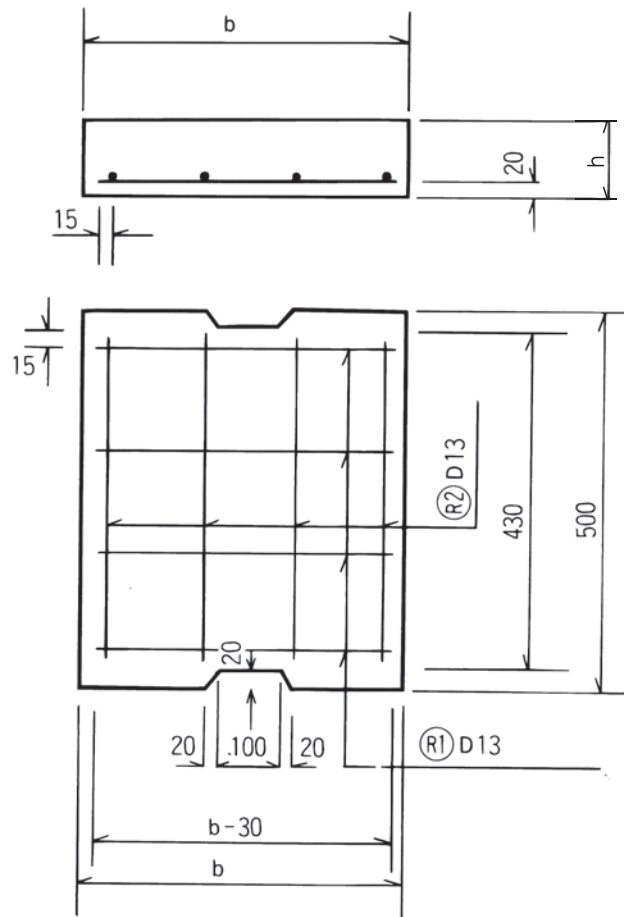
上ぶた式U形側溝蓋



種別	呼び名	寸 法 (mm)								鉄 筋				重量 (kg)				
		b	b1	t	t1	t2	l	r	b2	縦鉄筋		横鉄筋						
										径 (mm)	数量 (本)	径 (mm)	数量 (本)					
1種	150	210	35	35	30	5	600	15	75	2.6	3	2.6	5	10				
	180	250	40	40	35				90	100	3.2	4	4.0	6	14			
	240	330	50	45	40										21			
	300	400	55	60	50	10		18	120	4.0	5	D6	5	54				
	360	460		65	55				150				6	D6	6	77		
	450	560	60	70	60			15	18	75	6.0	3			D6	7	26	
	600	740	75	75	65	600							15	90		D6	4	D10
2種	180	250	40	90	80		10	15	100	D6	4	D10		5	45			
	240	330	50						85					15	55			
	300	400	55	100	85		15	18	120	D6	5	D10	6	63				
	360	460							100					15	92			
	450	560	60	120	100		20	18	150	D6	6	D10	6	154				
	600	740	75	150	130				20					150	6	6	154	

建設省型溝蓋

C 1 型



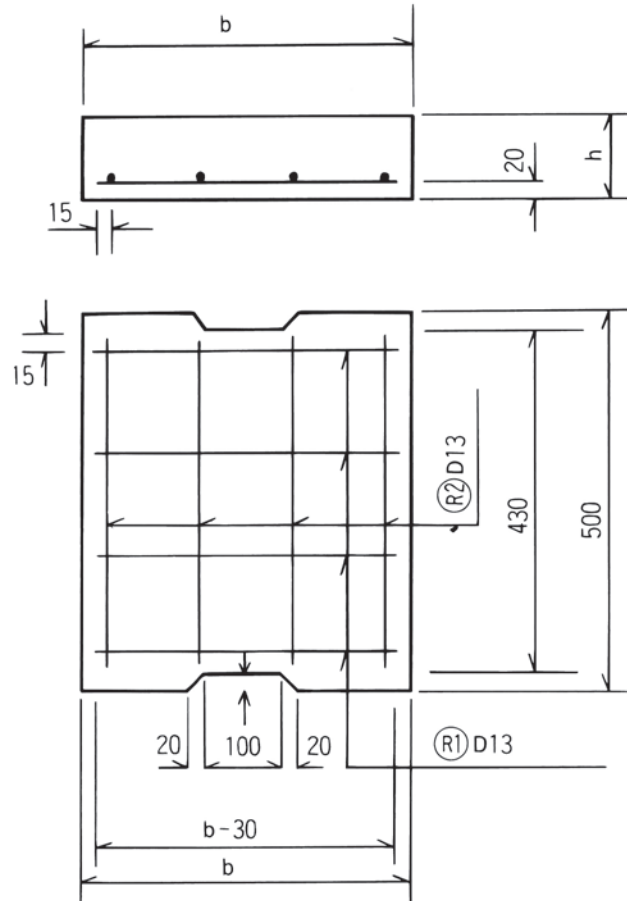
※手掛けは省くことができる

B300 ~ B500 は県土木規格

記号	寸法表 (mm)		材 料 表 (1枚当り)				重量 (kg)
	b	h	主筋D13		配力筋D13		
			本数	長さ (mm)	本数	長さ (mm)	
C1-B300	430	100	4	400	4	430	51
C1-B400	530	100	4	500	4	430	63
C1-B500	630	100	4	600	4	430	75

建設省型溝蓋

C 2 型



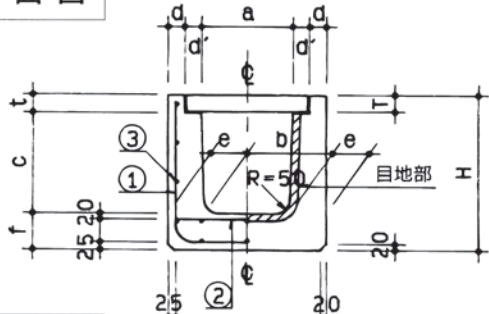
※手掛けは省くことができる

B300 ~ B500 は県土木規格

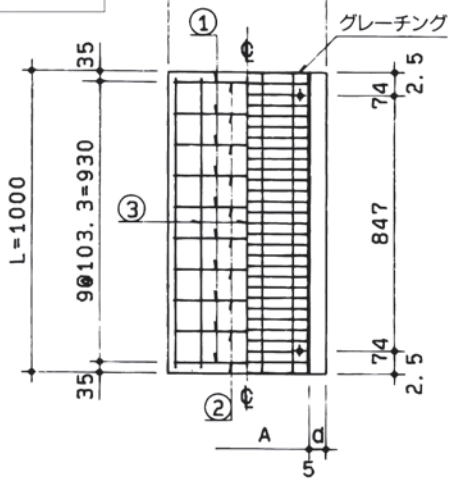
記号	寸法表 (mm)		材 料 表 (1枚当り)				重量 (kg)
	b	h	主 筋D13		配力筋D13		
			本数	長さ (mm)	本数	長さ (mm)	
C2-B300	430	110	4	400	4	430	55
C2-B400	530	120	4	500	4	430	75
C2-B500	630	130	4	600	4	430	97

横断側溝

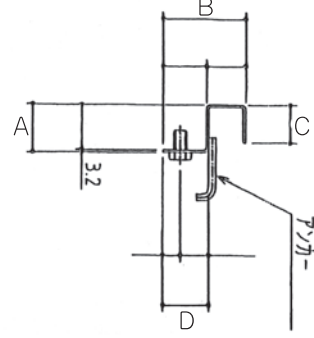
断面図



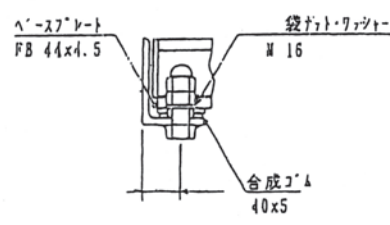
平面図



受枠詳細図



ボルト固定部詳細図

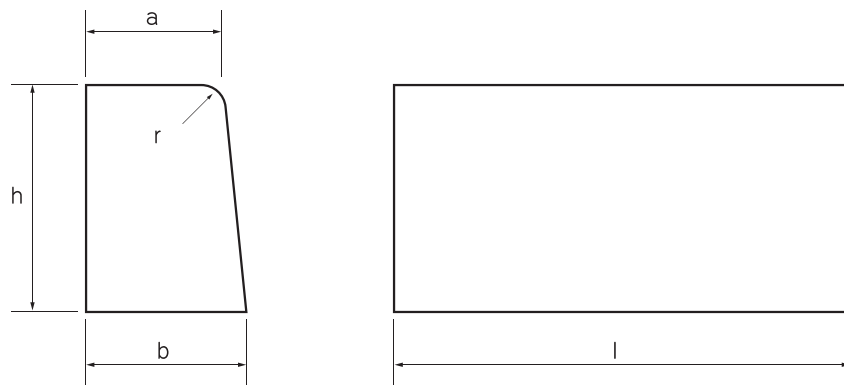


ボルト固定部詳細

呼び名	寸 法 (mm)											配 筋			参考質量 (kg)
	a	b	c	d	d'	e	f	t	B	H	L	① 横方向	② 横方向	③ 縦方向	
G250	250	230	280	50	55	115	115	60	460	455	1000	φ4-10	D6-10	φ4-14	333
G300A	300	280	330	55	55	120	120	65	520	515	1000	φ4-10	D6-10	φ4-14	399
G300B	300	270	430	55	55	125	125	65	520	620	1000	φ5-10	D6-10	φ4-16	466
G300C	300	260	530	55	55	130	130	65	520	725	1000	φ5-10	D6-10	φ4-18	535
G400A	400	370	435	60	55	130	130	75	630	640	1000	φ4-10	D6-10	φ4-18	537
G400B	400	360	535	60	55	135	135	75	630	745	1000	φ4-10	D6-10	φ4-20	610
G500A	500	460	540	70	55	145	145	85	750	770	1000	φ5-10	D6-10	φ4-22	720
G500B	500	450	640	70	55	150	150	85	750	875	1000	φ6-10	D6-10	φ4-28	801

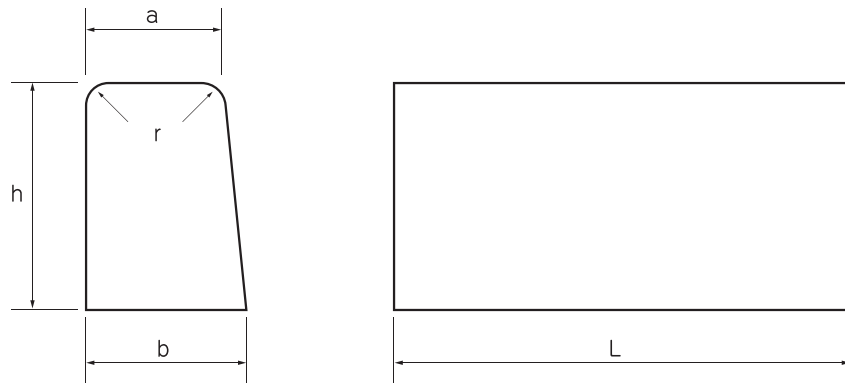
呼び名	受 枠			
	寸 法 (mm)			
	A	B	C	D
G250	63.2	105	50	58.2
G300A,B,C	68.2	109	50	58.2
G400A,B	78.2	115	60	58.2
G500A,B	88.2	125	60	58.2

歩車道境界ブロック(片面・基本)



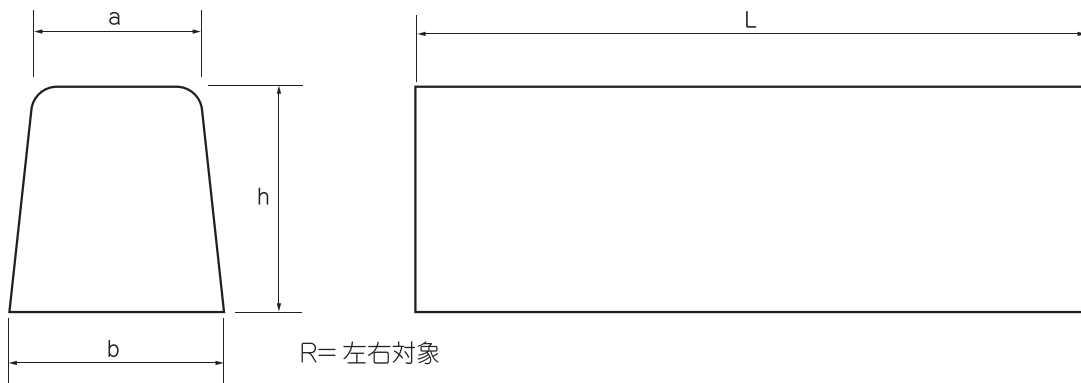
呼 び 名		寸 法					重 量
		a	b	h	r	l	kg
歩車道境界ブロック	A	150	170	200	20	600	45
	B	180	205	250	30	600	68
	C	180	210	300	30	600	83

歩車道境界ブロック(両面7型)



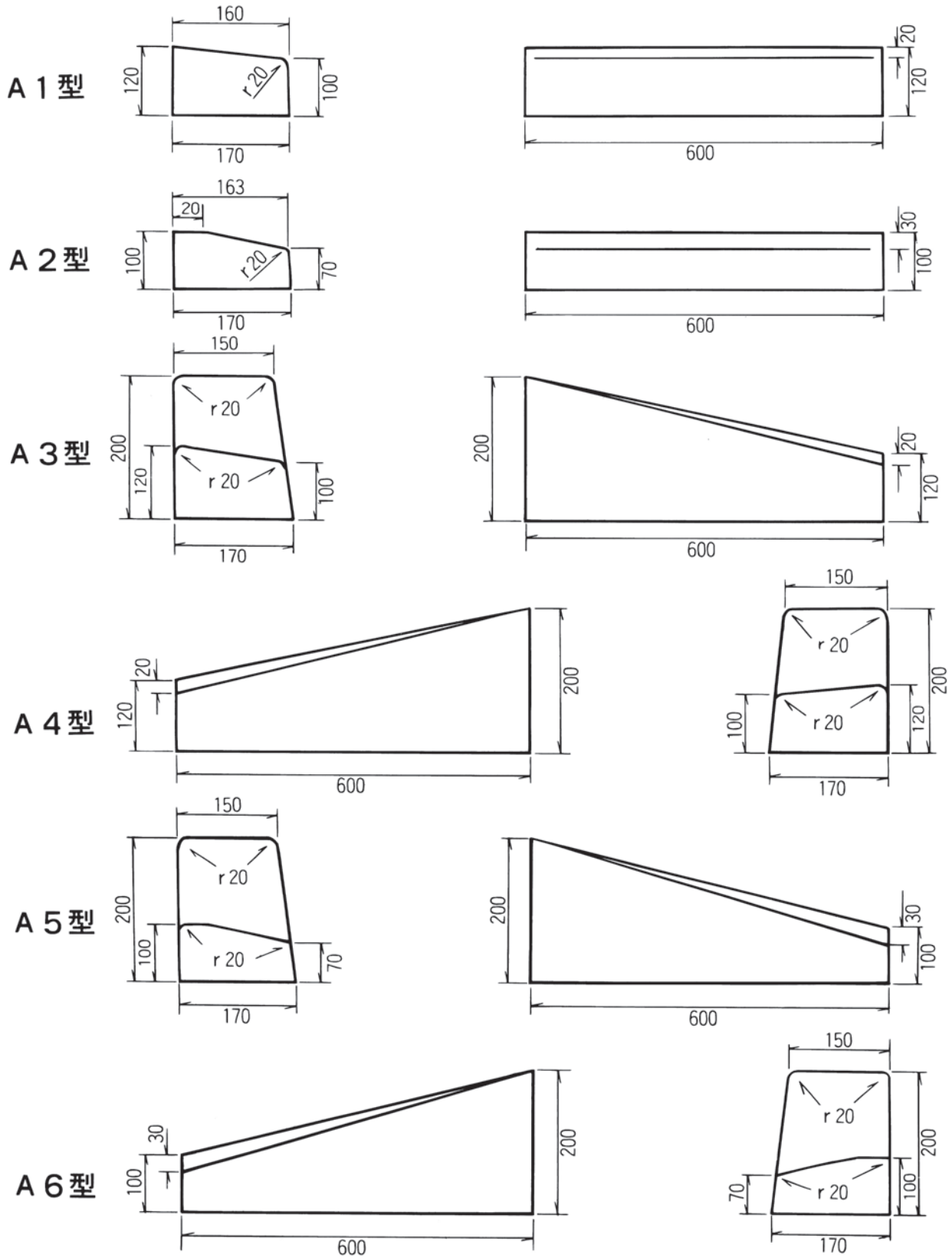
呼 び 名		寸 法					重 量
		a	b	h	r	L	kg
歩車道境界ブロック	A	150	170	200	20	600	45
	B	180	205	250	30	600	68
	C	180	210	300	30	600	83

歩車道境界ブロック(両面8型)



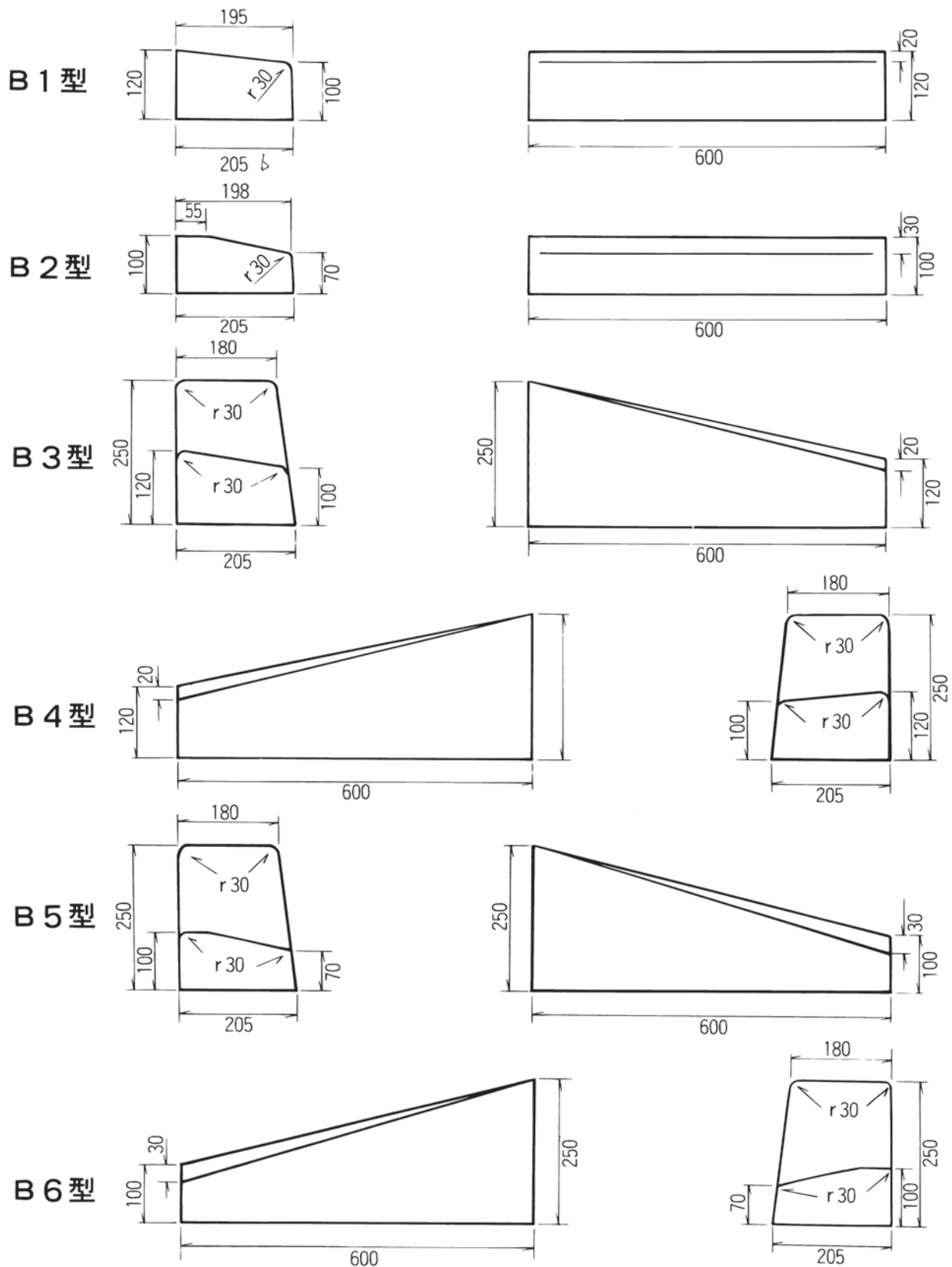
歩車道境界ブロック	寸法表 (単位mm)				重量(kg)
	a	b	h	L	
A 型	150	190	200	600	48
B 型	180	230	250	600	72
C 型	180	240	300	600	89

歩車道境界ブロックA乗入れ



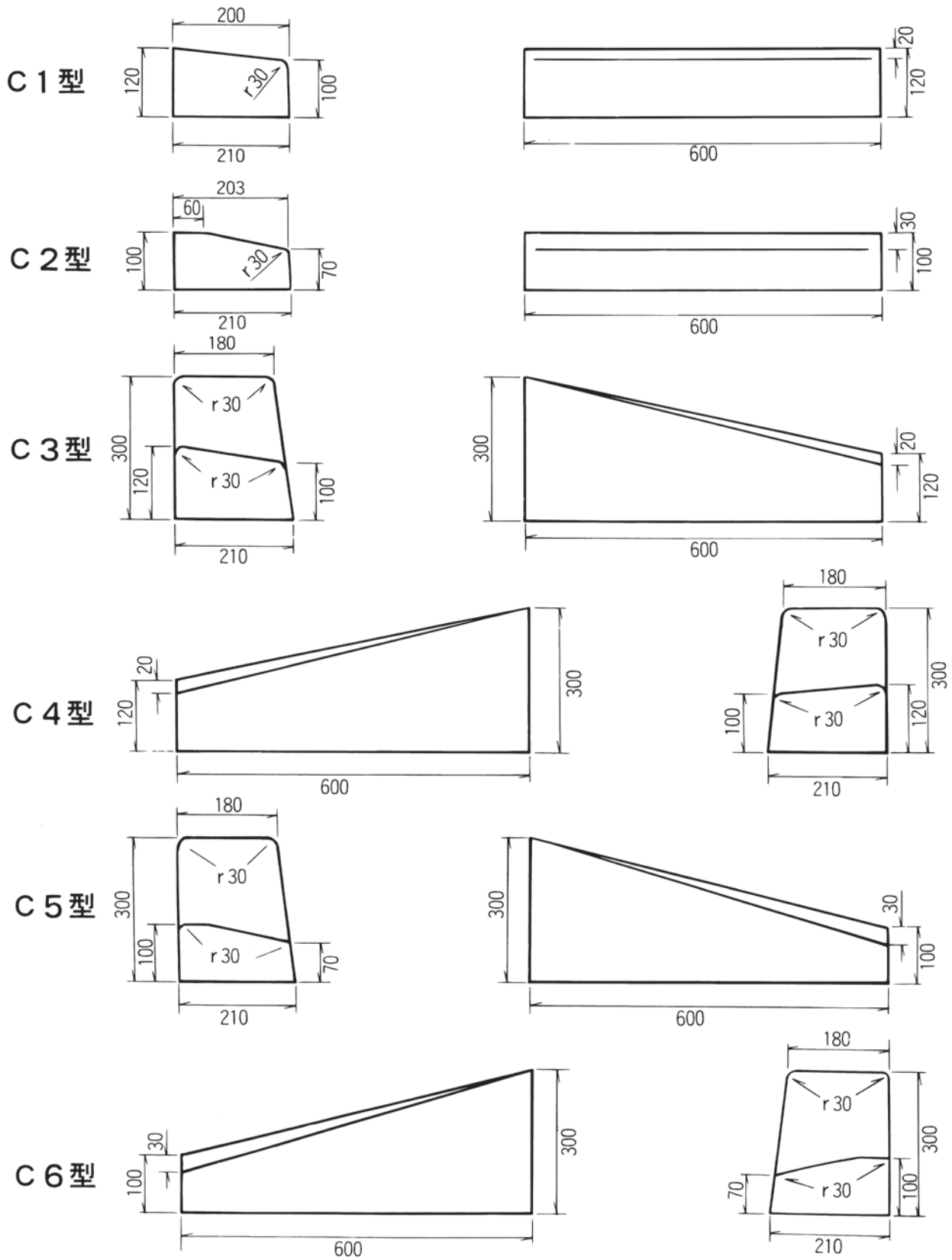
基本	基本	両面	3型 (5型)	1型(2型)	1型(2型)	1型(2型)	4型 (6型)	両面	基本	基本
----	----	----	------------	--------	--------	--------	------------	----	----	----

歩車道境界ブロックB乗入れ



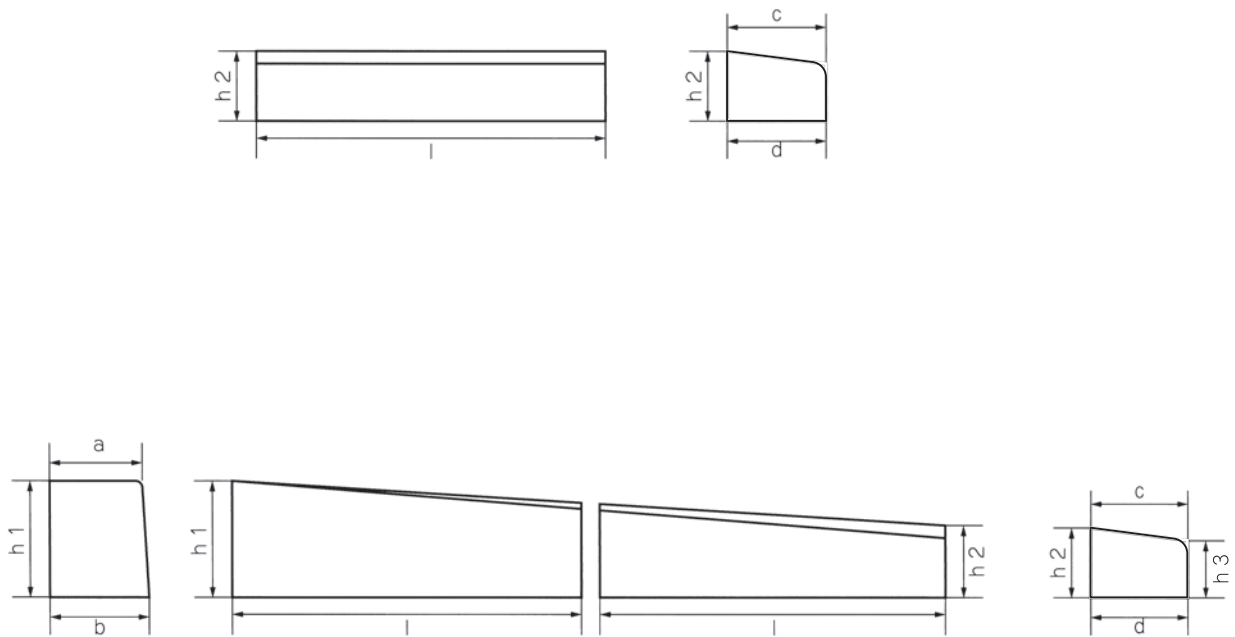
基本	両面	両面	3型 (5型)	1型(2型)	1型(2型)	1型(2型)	4型 (6型)	両面	両面	基本
----	----	----	------------	--------	--------	--------	------------	----	----	----

歩車道境界ブロックC乗入れ



両面	両面	両面	3型 (5型)	1型(2型)	1型(2型)	1型(2型)	4型 (6型)	両面	両面	両面
----	----	----	------------	--------	--------	--------	------------	----	----	----

歩車道境界ブロック 2 段落とし



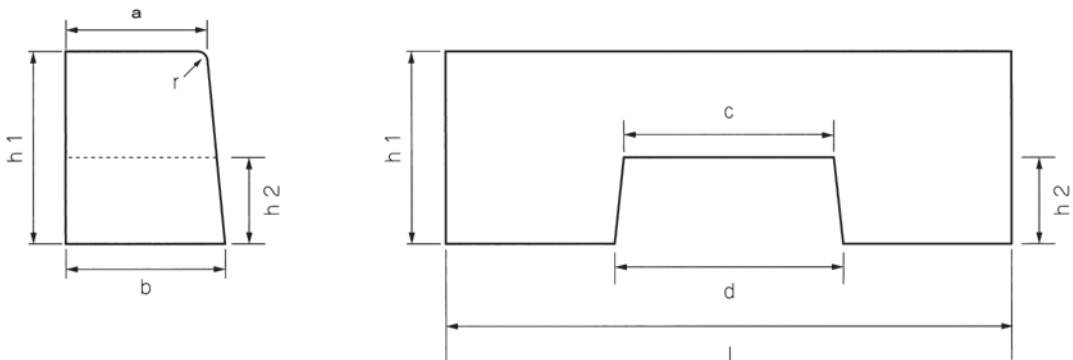
歩車道境界ブロック 2 段落 (一般用)

寸法	a	b	h1	l	c	d	h2	h3	重量(kg)
A	150	170	200	600	160	170	120	100	144
B	180	205	250	600	195	205	120	100	194

歩車道境界ブロック 2 段落 (車椅子用)

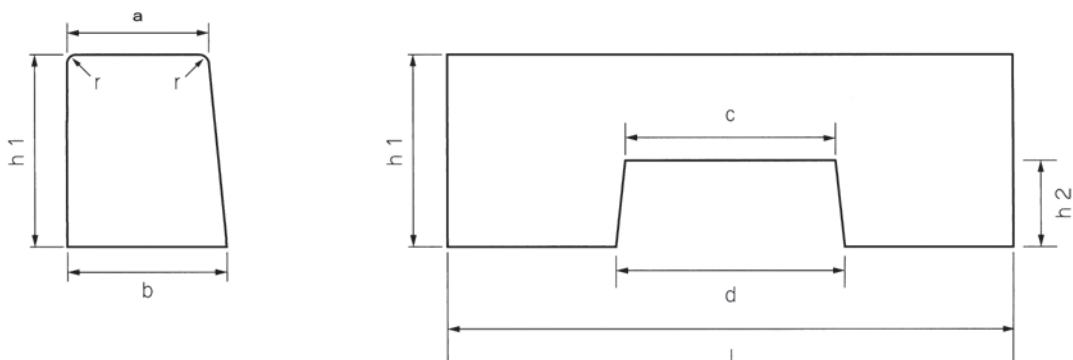
寸法	a	b	h1	l	c	d	h2	h3	重量(kg)
A	150	170	200	600	163	170	100	70	136
B	180	205	250	600	198	205	100	70	186

歩車道境界ブロック水抜き



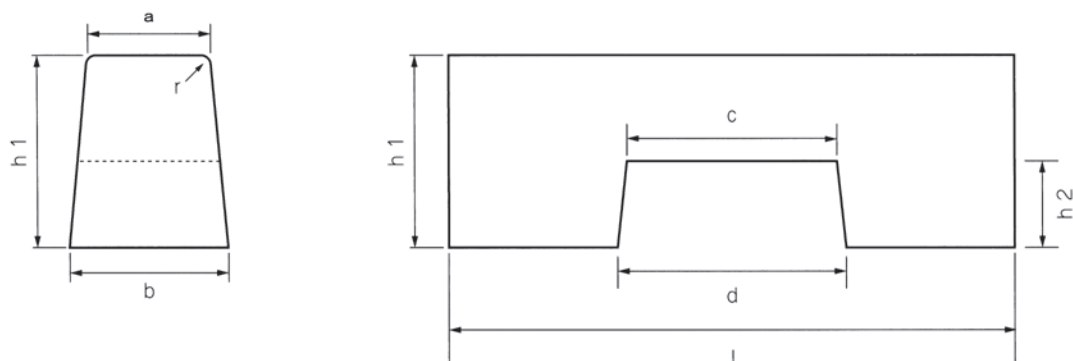
歩車道境界ブロック(水抜き 基本)

寸法	a	b	h1	r	l	c	d	h2	重量(kg)
A	150	170	200	20	600	280	300	150	25
B	180	205	250	30	600	300	320	150	40
C	180	210	300	30	600	290	300	150	55



歩車道境界ブロック(水抜き 7型)

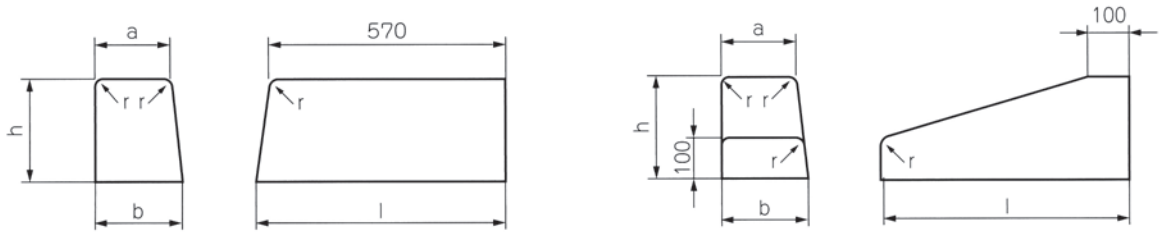
寸法	a	b	h1	r	l	c	d	h2	重量(kg)
A	150	170	200	20	600	280	300	150	25
B	180	205	250	30	600	300	320	150	40
C	180	210	300	30	600	290	300	150	55



歩車道境界ブロック(水抜き 8型)

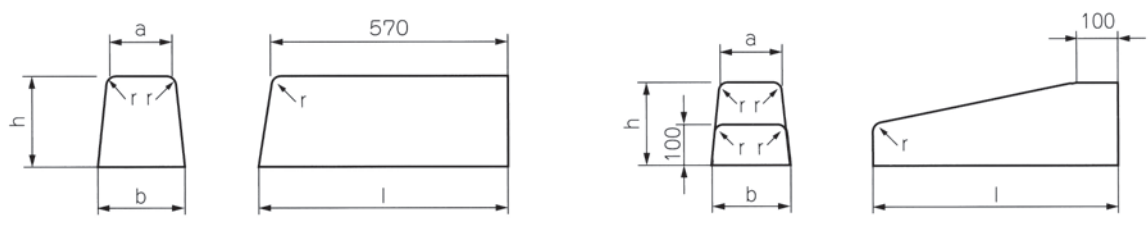
寸法	a	b	h1	r	l	c	d	h2	重量(kg)
A	150	190	200	20	600	280	300	150	35
B	180	230	250	30	600	300	310	130	50
C	180	240	300	30	600	300	320	150	60

歩車道境界ブロック コーナー



片面歩車道境界ブロック（直コーナー・斜コーナー）7型右・左（両面R） (単位mm)

種類	呼び名	寸法					参考重量 (kg)
		a	b	h	r	l	
直コーナー	B-7	180	205	250	30	600	54
	C-7	180	210	300	30	600	61
斜コーナー	B-7	180	205	250	30	600	68
	C-7	180	210	300	30	600	83

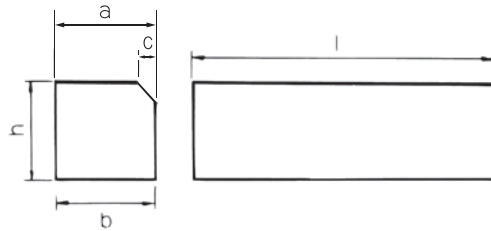
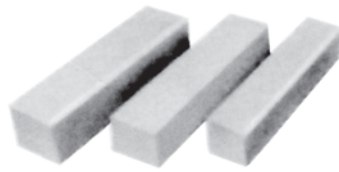


両面歩車道境界ブロック（直コーナー・斜コーナー）8型 (単位mm)

種類	呼び名	寸法					参考重量 (kg)
		a	b	h	r	l	
直コーナー	A-8	150	190	200	20	600	45
	B-8	180	230	250	30	600	66
	C-8	180	240	300	30	600	78
斜コーナー	A-8	150	190	200	20	600	33
	B-8	180	230	250	30	600	49
	C-8	180	240	300	30	600	61

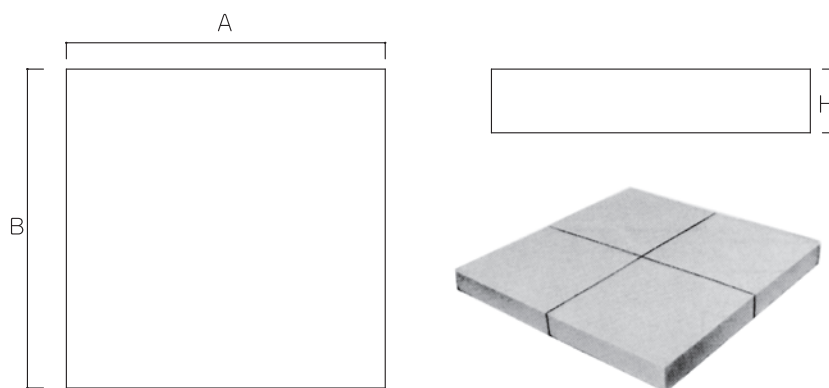
注 車道より歩道を見て、右下がり(右)左下がり(左)です。

コンクリート境界ブロック(地先)



呼び名		寸法 (mm)					重量 (kg)
		a	b	h	c	l	
地先境界 ブロック	A	120	120	120	15	600	20
	B	150	150	120	10	600	25
	C	150	150	150	15	600	32

コンクリート平板

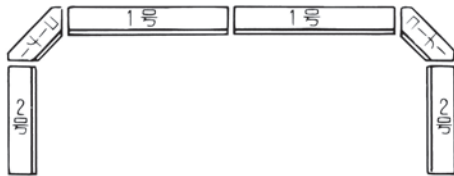


呼び名	寸法			重量 (kg)	
	A	B	H		
300	300	300	60	13	—
360	360	600	60	31	有筋
400	400	400	60	23	有筋
450	450	450	60	29	有筋

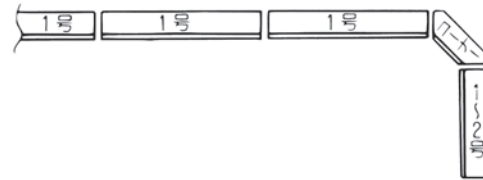
並木柵及び緑地帯用コンクリートブロック



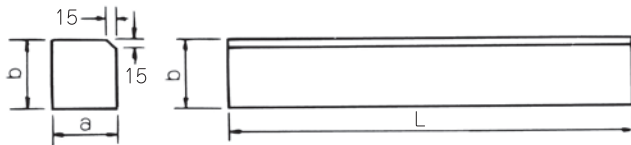
並木ます用



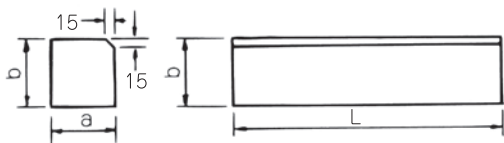
緑地帯用



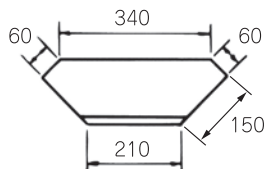
1号ブロック



2号ブロック



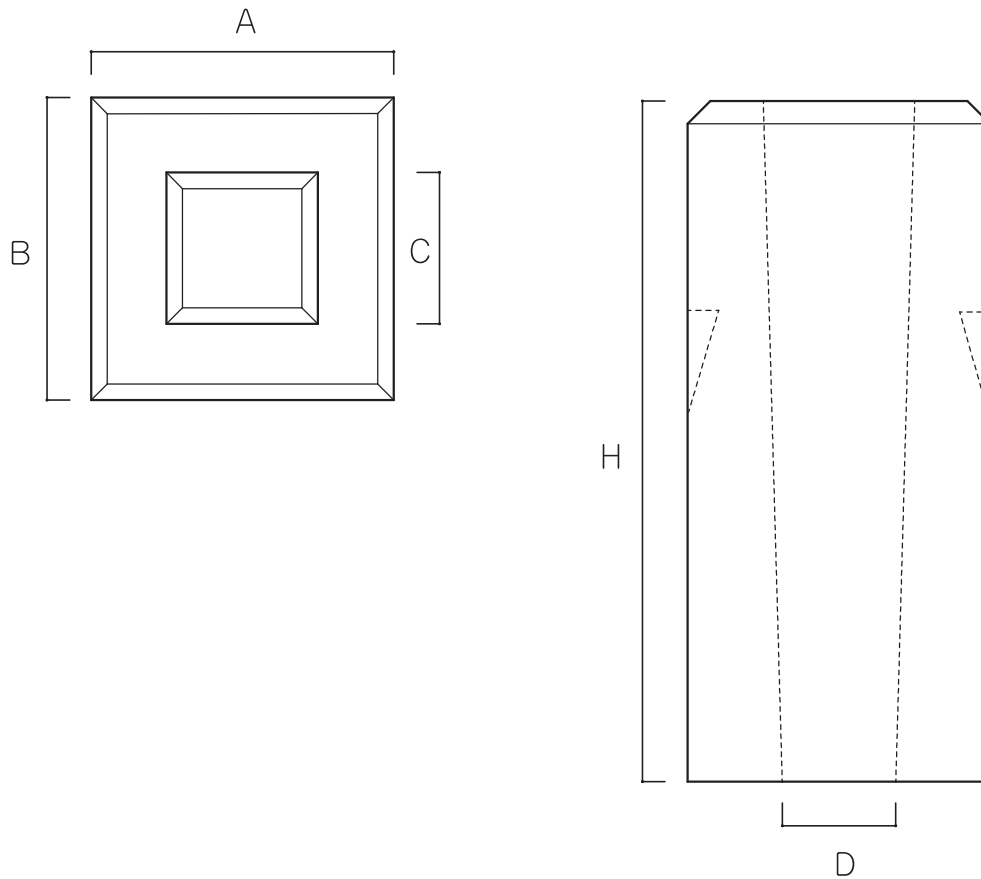
コーナー



単位 mm

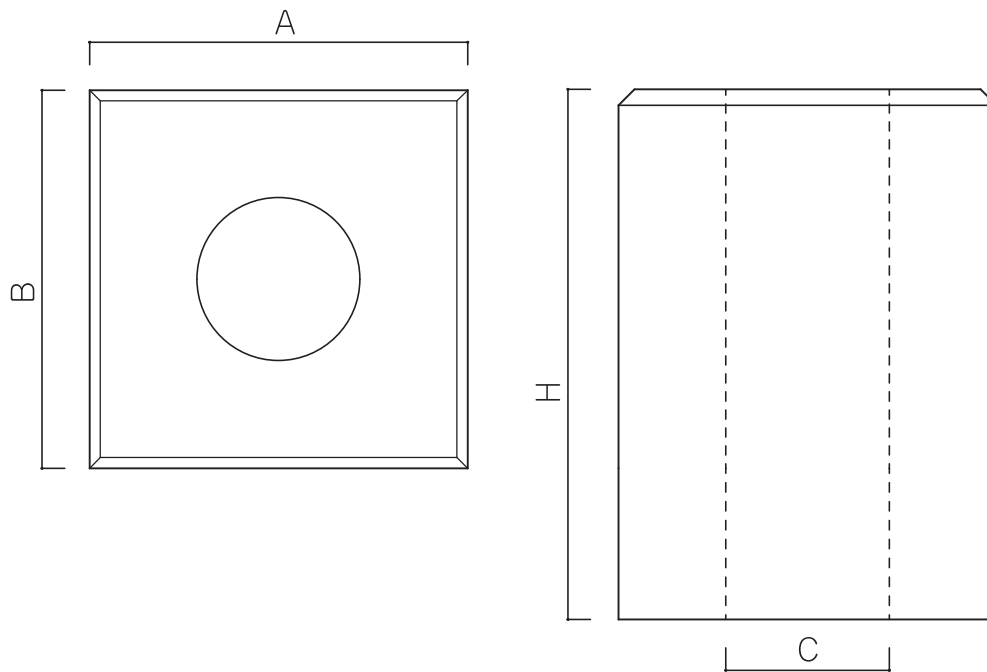
呼び名	寸法			重量 (kg)
	a	b	L	
1号	150	180	900	58
2号	150	180	600	39
コーナー	150	180	300	21

独立基礎



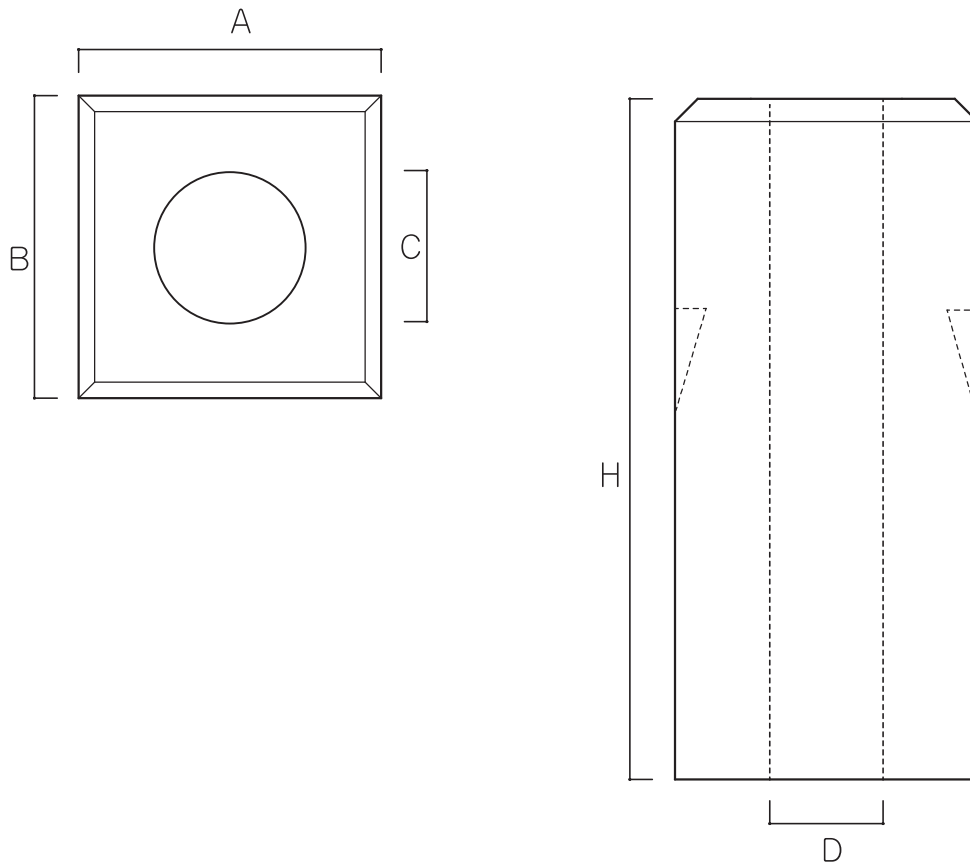
寸法 呼び名	A	B	C	D	H
180	180	180	100	75	450
200	200	200	100	75	450
250	250	250	150	125	450
300 H400	300	300	180	160	400
300 H500	300	300	180	155	500
300 H600	300	300	180	150	600

独立基礎 丸穴（受注生産品）



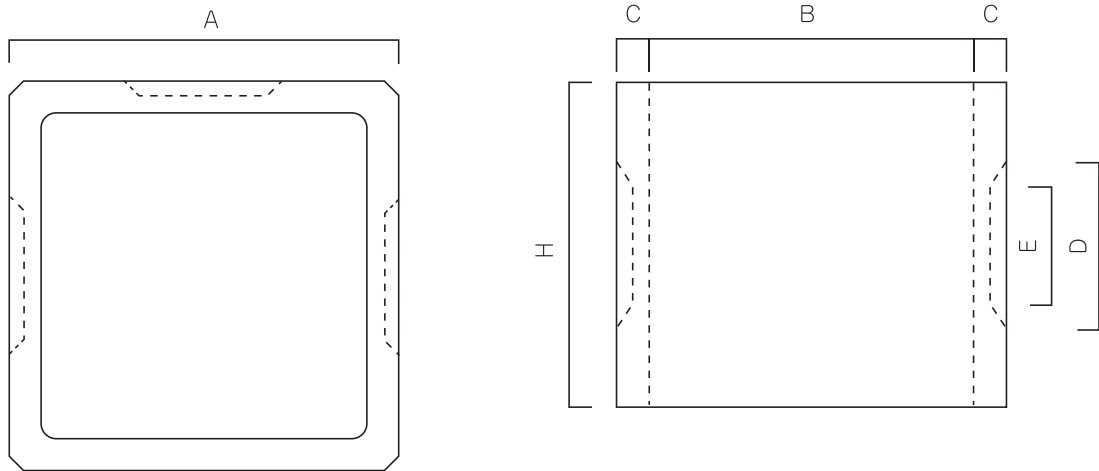
寸法 呼び名	A	B	C	H
400	400	400	φ 165	300
	400	400	φ 216	
500	500	500	φ 165	}
	500	500	φ 216	
600	600	600	φ 165	1000
	600	600	φ 216	

独立基礎 丸穴



呼び名 \ 寸法	A	B	C	D	H
150	150	150	φ 90	φ 90	350
250	250	250	φ 110	φ 110	250
300	300	300	φ 110	φ 110	450

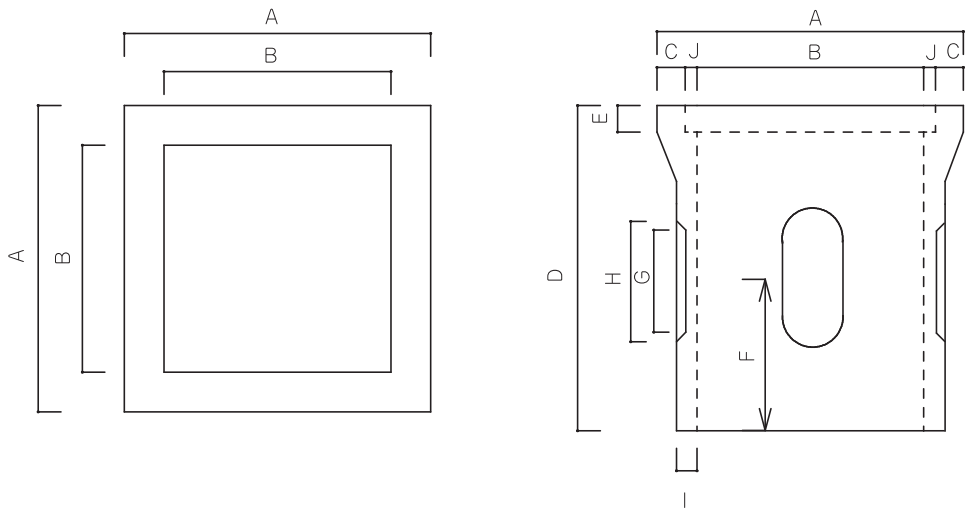
改良柵



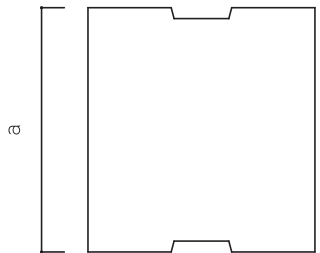
呼び名 \ 寸法	A	B	C	H	D	E
240	300	240	30	300	160	110
240	300	240	30	150	—	—
300	360	300	30	300	155	110
300	360	300	30	150	—	—
360	430	360	35	300	180	140
360	430	360	35	150	—	—
450	534	450	42	300	240	170
450	534	450	42	150	—	—
600	700	600	50	300	240	170
600	700	600	50	150	—	—

溜 枺

枺 本体

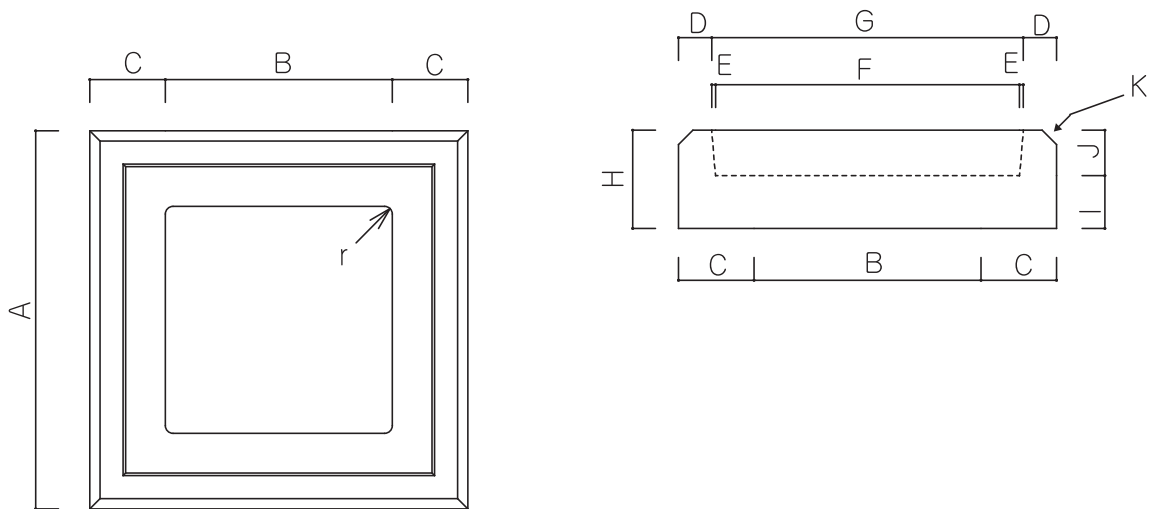


蓋



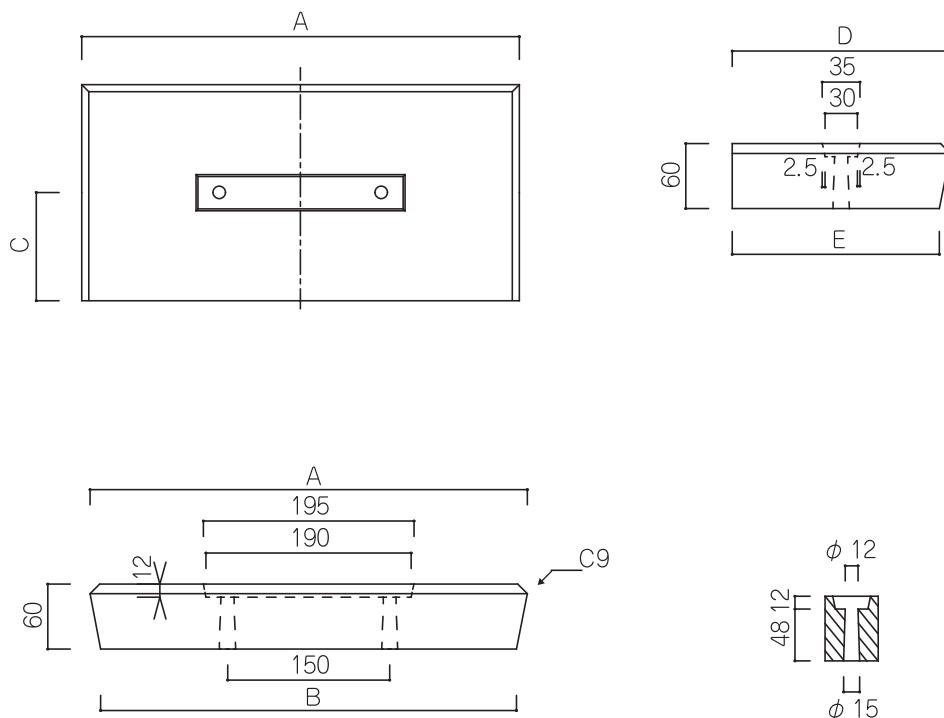
寸法 呼び名	枺										蓋	
	A	B	C	D	E	F	G	H	I	J	a	b
240×370	340	240	35	370	30	185	110	160	25	15	260	30
300×430	405	300	37	430	35	200	135	180	27	15.5	323	35
360×490	481	360	45	490	38	245	140	195	35	15.5	385	38
450×600	580	450	45	600	45	300	170	240	40	20	482	45
600×600	750	600	55	600	60	200	170	240	50	20	630	60
600×780	750	600	55	780	60	285	250	330	50	20	630	60

公团型角桁(A型)受枠



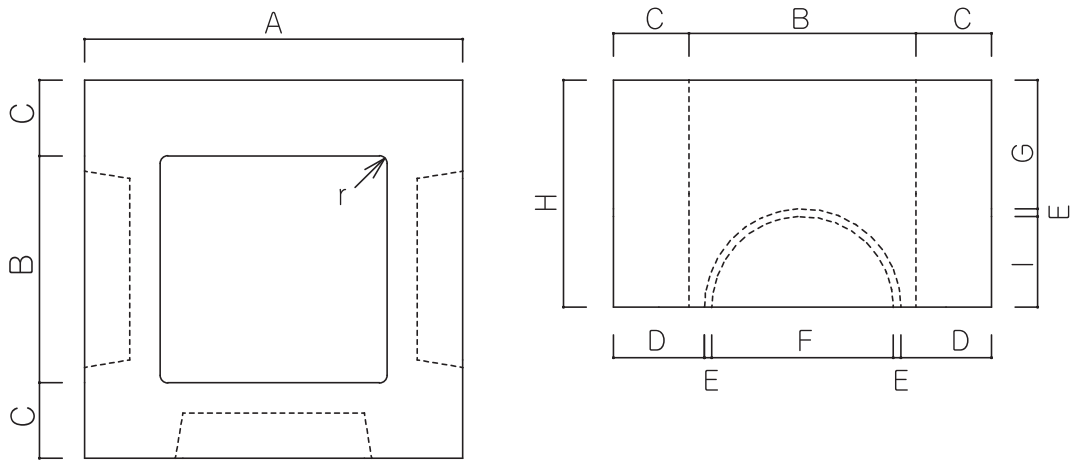
品名 \ 寸法	A	B	C	D	E	F	G	H	I	J	K	r
300	500	300	100	44	5	402	412	130	70	60	19	10
450	650	450		46.5		547	557	150	90		4.5	
600	800	600		697		707	130	70	19			

公团型角桁(A型)蓋



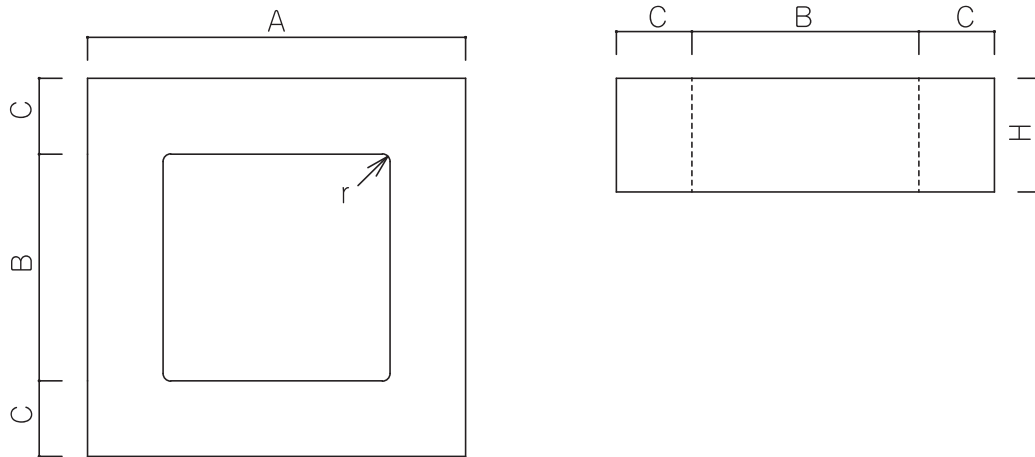
品名 \ 寸法	A	B	C	D	E
300	405	385	100	202	192
450	550	530	135	275	265
600	700	680	175	350	340

公团型角桁(A型)H300



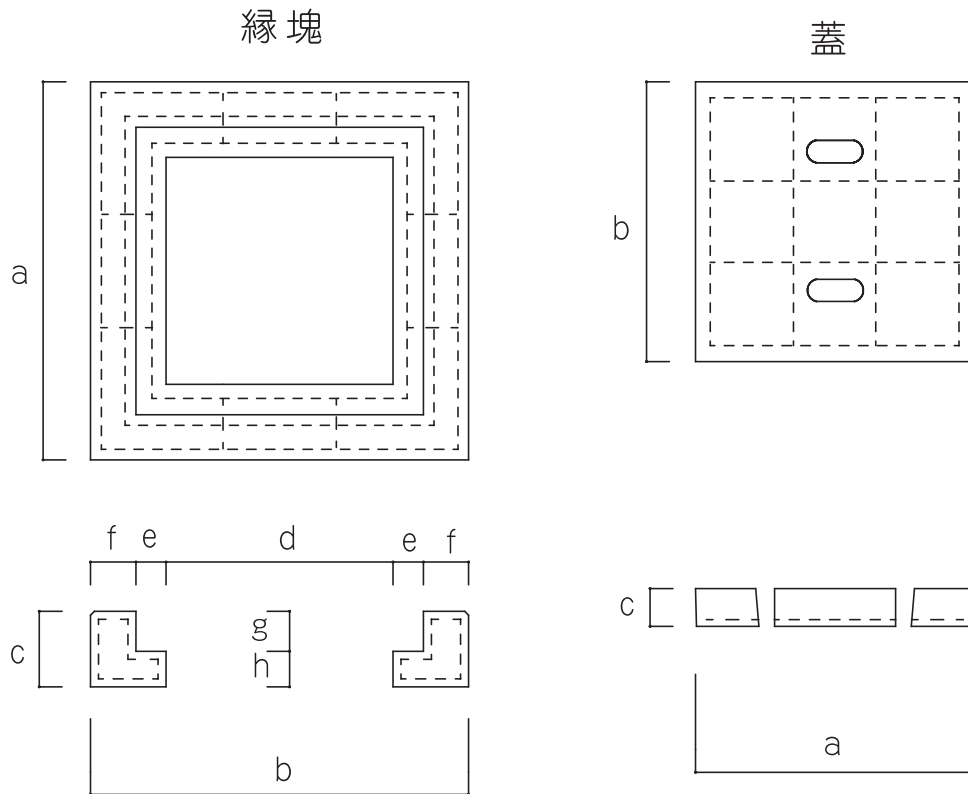
品名 \ 寸法	A	B	C	D	E	F	G	H	l	r
300	500	300	100	120	10	240	170	300	120	10
450	650	450		140	20	330	115			
600	800	600		200		360	100		180	

公団型角桁(A型)H150



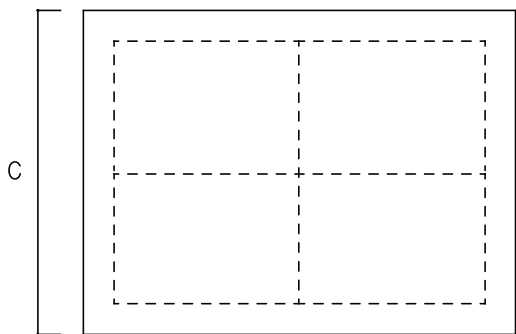
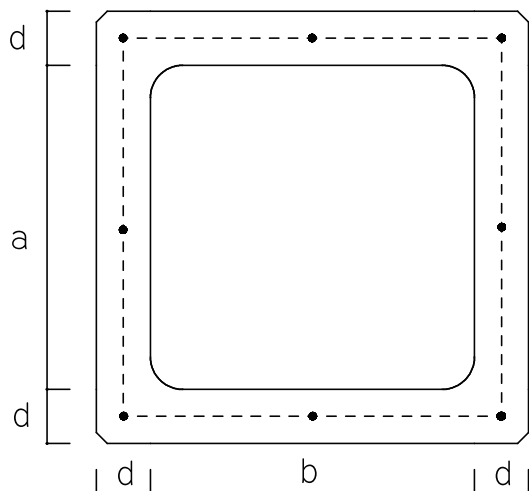
品名 \ 寸法	A	B	C	r	H
300H150	500	300	100	10	150
450H150	650	450			
600H150	800	600			

CD 柵 縁塊及び蓋



呼び名	寸法	a	b	c	d	e	f	g	h	主筋		配力筋		重量 (kg)
										径(mm)	本	径(mm)	本	
縁塊	300	500	500	100	300	40	60	53	47	3.2	5	3.2	8	32
	360	560	560	100	360	40	60	53	47	4	5	4	8	35
	400	600	600	100	410	40	60	53	47	4	5	4	8	37
	450	650	650	100	450	40	60	53	47	4	5	4	8	43
	500	700	700	100	500	40	60	53	47	4	5	4	8	50
	600	800	800	100	600	40	60	63	37	6	5	4	12	54
蓋	300	370	370	50	-	-	-	-	-	4	4	4	4	16
	360	430	430	50	-	-	-	-	-	4	4	4	4	22
	400	470	470	50	-	-	-	-	-	6	4	6	4	27
	450	520	520	50	-	-	-	-	-	6	4	6	4	32
	500	570	570	50	-	-	-	-	-	6	4	6	4	39
	600	670	670	50	-	-	-	-	-	6	4	6	4	54

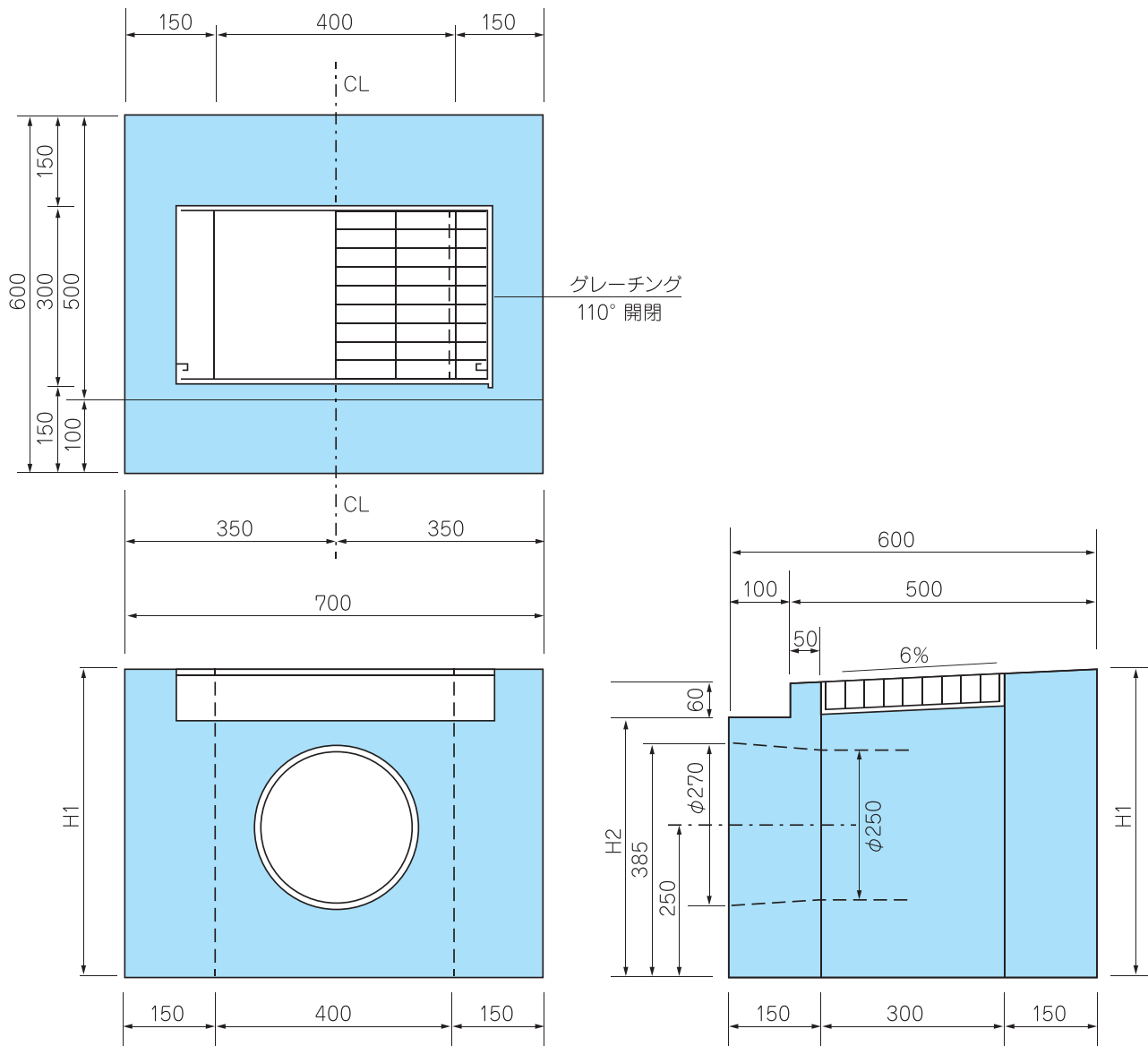
CD 柵 側塊



呼び名	寸法				主筋		配力筋		重量 (kg)	
	a	b	c	d	径(mm)	本	径(mm)	本		
300	150	300	300	150	50	3.2	2	3.2	4	25
	300	300	300	300	50	3.2	3	3.2	4	50
360	150	360	360	150	50	4	2	4	4	30
	300	360	360	300	50	4	3	4	4	59
400	150	400	400	150	60	4	2	4	8	40
	300	400	400	300	60	4	3	4	8	79
450	150	450	450	150	60	4	2	4	8	44
	300	450	450	300	60	4	3	4	8	88
500	150	500	500	150	60	4	2	4	8	48
	300	500	500	300	60	4	3	4	8	97
600	150	600	600	150	60	4	3	4	12	57
	300	600	600	300	60	4	4	4	12	114

300×400 街渠柵（グレーチング付き）

1. 図面



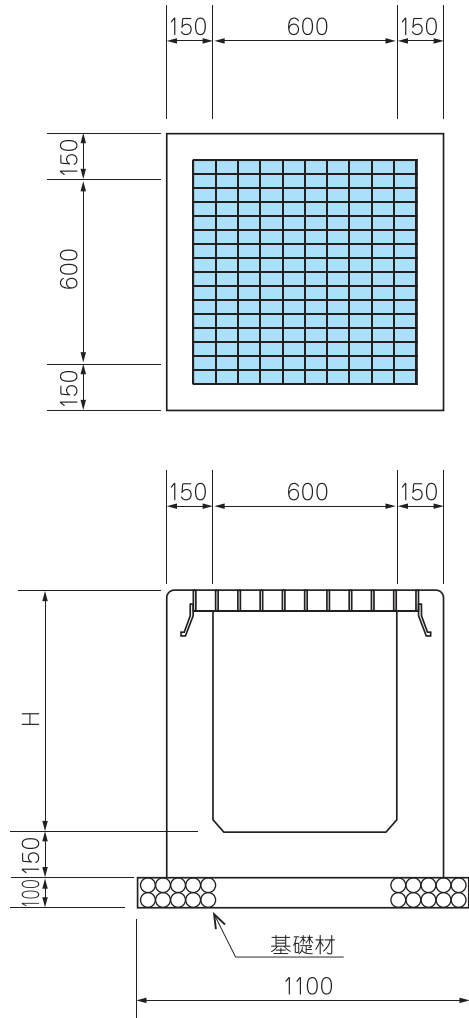
2. 仕様

呼び名	H1	H2	参考重量 (kg)
300×400×550	550	460	249
300×400×600	600	510	285
300×400×700	700	610	357

110° 開閉グレーチングはT・20・25対応も出来ます。

現場打用集水桝（受注生産）

●600タイプ



H 寸法	重量 (kg)
600	940
650	990
700	1050
750	1100
800	1150
850	1210
900	1260
950	1320
1000	1370
1050	1420
1100	1480
1150	1530
1200	1590
1250	1640
1300	1690
1350	1750

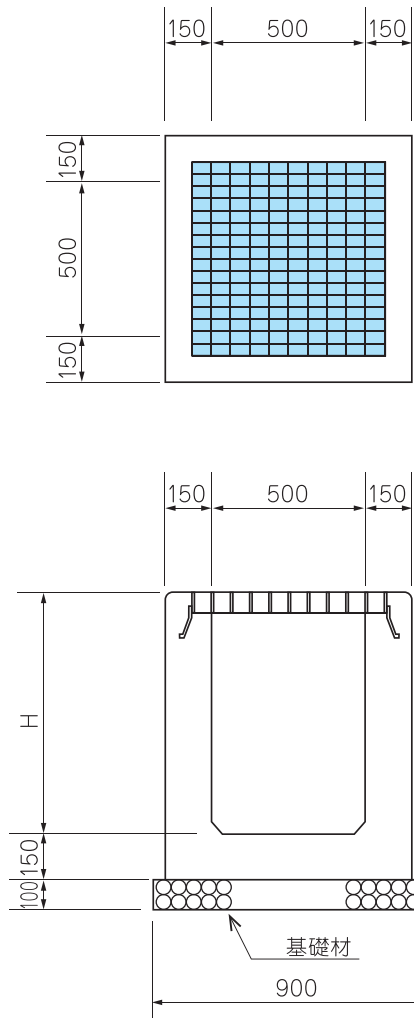
1箇所当り

基礎材	1.1×1.1×0.10	0.121 m ³
グレーチング	737×737×81	T-25
	737×737×71	T-20
	737×737×61	T-6

図面名	現場打用集水桝
寸法	600×600×H(高さ)
縮尺	1:25
備考	

現場打用集水桝（受注生産）

●500タイプ



H寸法	重量 (kg)
500	700
550	750
600	790
650	840
700	890
750	930
800	980
850	1030
900	1070
950	1120
1000	1170
1050	1210
1100	1260
1150	1310
1200	1350
1300	1400
1350	1450

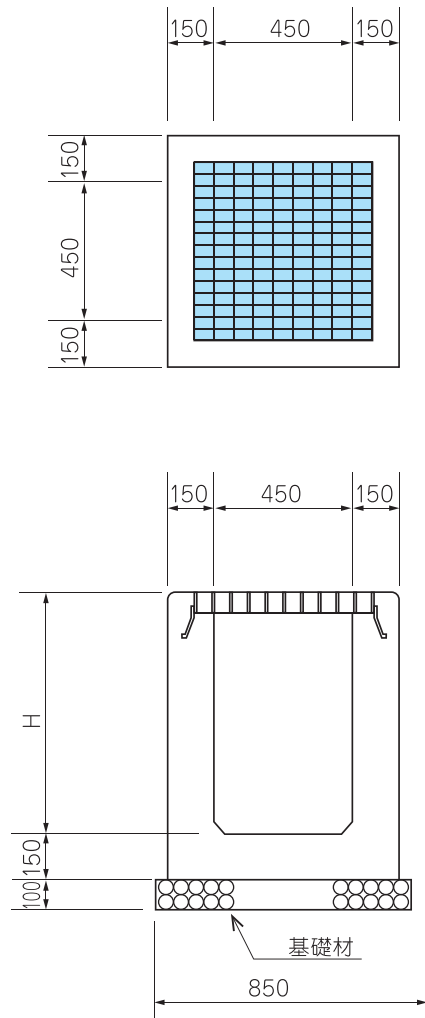
1箇所当り

基礎材	0.9×0.9×0.10	0.081 m ³
グレーチング	631×631×71	T-25
	631×631×61	T-20
	631×631×56	T-6

図面名	現場打用集水桝
寸法	500×500×H(高さ)
縮尺	1:25
備考	

現場打用集水桝（受注生産）

●450タイプ



H 寸法	重量 (kg)
500	630
550	680
600	720
650	760
700	810
750	850
800	890
850	940
900	980
950	1020
1000	1070
1050	1110
1100	1150
1150	1200
1200	1240
1250	1280

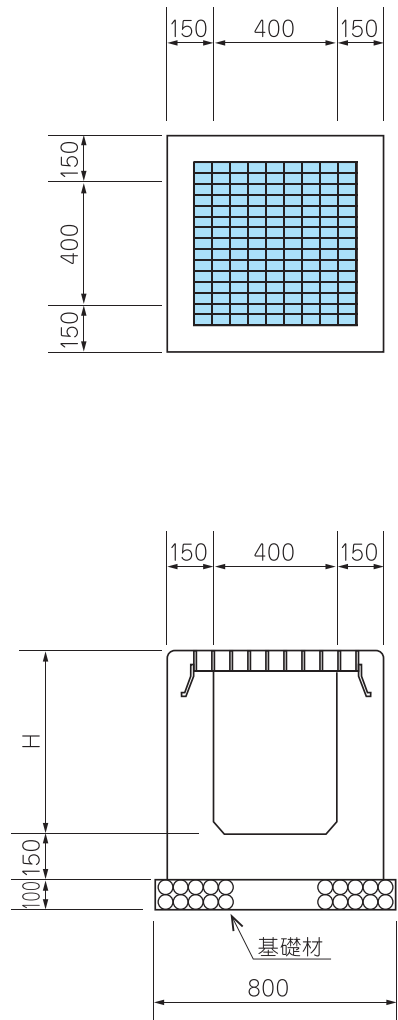
1箇所当り

基礎材	0.85×0.85×0.10	0.081 m ³
グレーチング	737×737×71	T-25
	631×631×61	T-20
	631×631×56	T-6

図面名	現場打用集水桝
寸法	450×450×H(高さ)
縮尺	1:25
備考	

現場打用集水柵（受注生産）

●400タイプ



H 寸法	重量 (kg)
400	500
450	540
500	580
550	620
600	660
650	690
700	730
750	770
800	810
850	850
900	890
950	930
1000	970
1050	1010
1100	1050
1150	1090

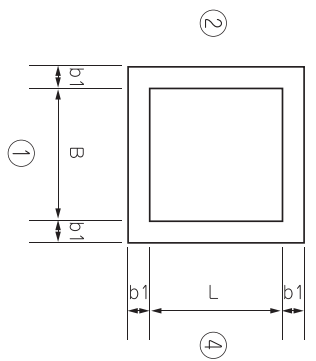
1箇所当り

基礎材	0.8×0.8×0.10	0.064 m ³
グレーチング	525×525×61	T-25
	525×525×56	T-20
	539×539×50	T-6

図面名	現場打用集水柵
寸法	400×400×H(高さ)
縮尺	1:25
備考	

株式会社 製作確認書

平面図



開口寸法表

記号	寸法(mm)
B	
L	
Ho	
b1	

蓋構造・ステツジ・吊り方法

- ・ 蓋構造…… グレーチング ・ 精鋼板 ・ 蓋無し
- ・ グレーチングの場合のみ記入し、取付向き・ピッチ等は図示して下さい。
- ・ 支給品 ・ 当社手配
- ・ 規格及び受け枠寸法
- ・ 底版の有無 底付 ・ 底無し

打合せ日 令和 年 月 日

納入希望日 令和 年 月 日

工事件名

発注者名

貴社名

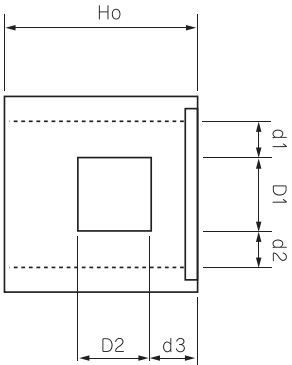
御担当者名

管理番号

弊社担当者名

その他の指示事項

①側面図

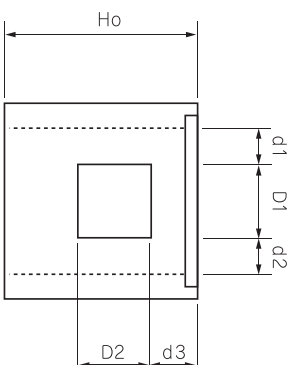


開口 無し・角穴・丸穴

開口寸法表

記号	寸法(mm)
D1	
D2	
d1	
d2	
d3	

②側面図

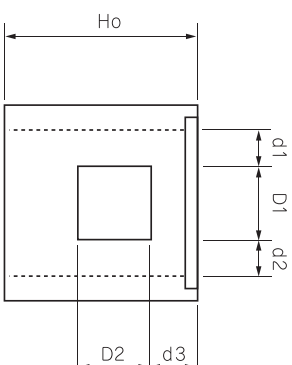


開口 無し・角穴・丸穴

開口寸法表

記号	寸法(mm)
D1	
D2	
d1	
d2	
d3	

③側面図

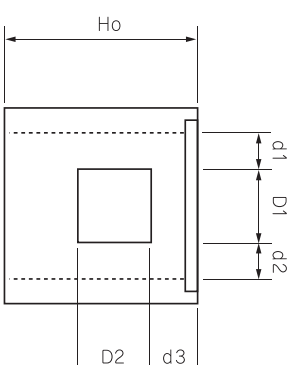


開口 無し・角穴・丸穴

開口寸法表

記号	寸法(mm)
D1	
D2	
d1	
d2	
d3	

④側面図



開口 無し・角穴・丸穴

開口寸法表

記号	寸法(mm)
D1	
D2	
d1	
d2	
d3	

・ 開口の種類を無し・角穴・丸穴から〇印で選んで下さい。(図面は角穴になっています。)
 ・ 開口が有りの場合のみ開口寸法表へ記入、もしくは図示して下さい。